

Инструкция по эксплуатации

Качество и комплектность изделия необходимо проверять при покупке в распакованном виде. Сборка изделия должна производиться согласно изложенной инструкции.

В процессе эксплуатации изделий необходимо периодически затягивать ослабленные винтовые соединения. В случае перемещения изделия, перед его перестановкой, необходимо полностью освободить его от груза. Во избежание поломки имеющихся опор передвигать осуществлять приподнимая изделие над уровнем пола.

Удаление пыли с изделий следует производить слегка влажной мягкой салфеткой.

Во избежание коробления деталей и изменения цвета изделия следует избегать установки мебели на прямых солнечных лучах.

При эксплуатации изделий мебели **запрещается:**

- устанавливать мебель вблизи отопительных приборов и вплотную к сырým стенам и в помещениях с относительной влажностью более 70%;
- температура нагрева элементов мебели не должна превышать +40 С.
- в процессе сборки и эксплуатации изделий становиться ногами на горизонтальные щиты и витрины;
- применять химические чистящие средства для уборки мебели.

Гарантии изготовителя

1. Гарантийный срок эксплуатации изделия - 24 месяца со дня продажи магазином. В период гарантийного срока изготовитель гарантирует ремонт изделий или их замену, если потребителем не нарушены правила эксплуатации.

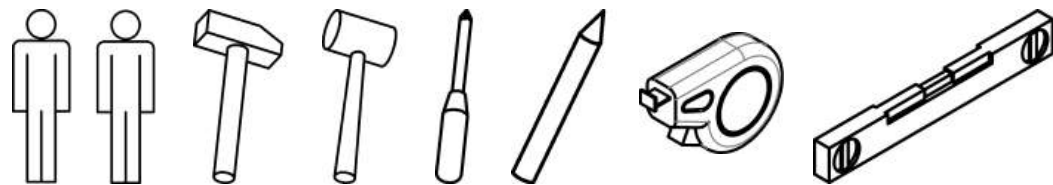
2. Претензии предъявляются потребителем непосредственно в торговую организацию, где была приобретена мебель, предъявив настоящую инструкцию и копию товарного чека.

3. Изделие соответствует требованиям ГОСТ 16371-2014, ТР ТС 025/2012


4. Срок службы мебели 3 года.

5. Предприятие-изготовитель оставляет за собой право вносить изменения в конструкцию изделия, не ухудшая его конструктивные и эксплуатационные характеристики.

6. Для сборки изделий рекомендуется привлекать квалифицированных специалистов.

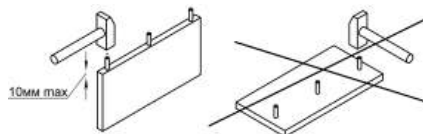


01 - Номер детали.

 - Направление воздействия.

1 2 - Очередность действий.

e1 - Обозначение фурнитуры.



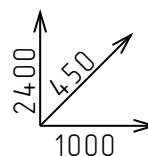
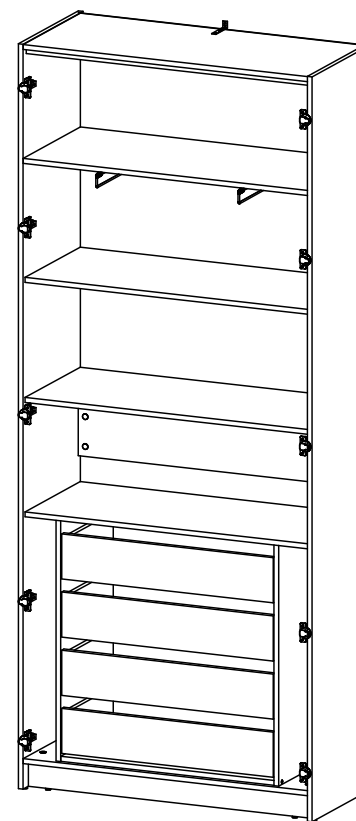
A - Тип крепежа.



Частное производственно-торговое
унитарное предприятие «АртЭлсПро»
Республика Беларусь, 225792
Брестская обл., г. Иваново,
ул. Ленина, д. 137 г
Тел.: +375-29-323-40-64,
+375-165-22-53-09
Сайт: evamebel.by

Корпус шкафа 2D.04 - 1000x2400x450

арт.: ЛН-2D.450.04



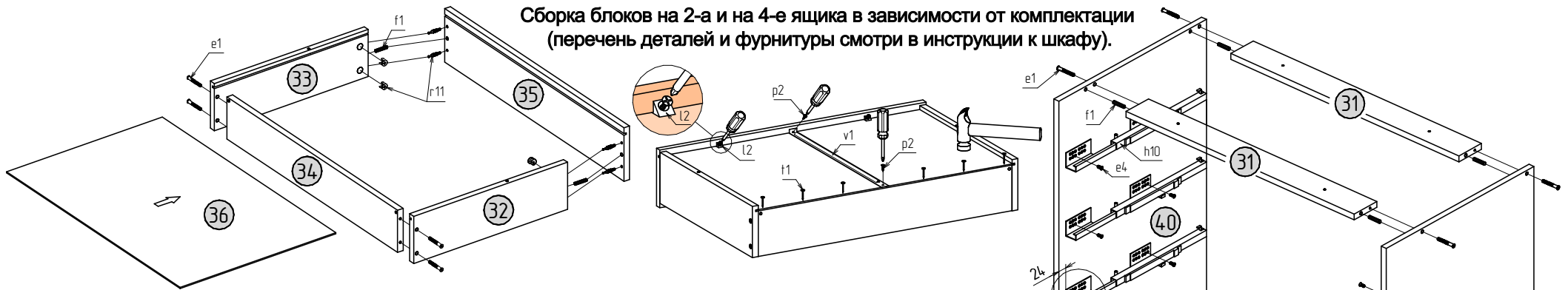
СЕРИЯ ИЗДЕЛИЙ МЕБЕЛИ "ЛАЙН"

ИНСТРУКЦИЯ ПО СБОРКЕ

Декларация о соответствии:
ЕАЭС № ВУ/112 11.01. ТР025 016.01 01774
Срок действия: 10.02.2025-09.02.2030



Сборка блоков на 2-а и на 4-ящика в зависимости от комплектации (перечень деталей и фурнитуры смотри в инструкции к шкафу).



Сборка ящика. Соединить между собой боковины ящика поз.32 и 33, стенку заднюю поз.34 и фасад ящика поз.35 используя шканты 8x35мм (f1), стяжки эксцентриковые (r11) и конфирматы 7x50мм (e1). Установить в пазы боковин и фасада дно ящика поз.36. К стенке ящика задней поз.34 дно ящика закрепить гвоздями 1,4x25 (t1), а затем фиксаторами задней стенки ДВП (l2) закрепить к фасаду ящика поз.35. Установить по середине дна ящика профиль жесткости (v1) и закрепить его саморезами 3,5x16мм (p2).

Сборка корпуса блока ящиков. Закрепить на стенку левую и правую поз.37 и 38 (для блока из 2-х ящиков) или поз.39 и 40 (для блока из 4-х ящиков) направляющие скрытого монтажа (h10) с помощью евроинтов 6,3x13мм (e4) отступив от переднего края стенок 24мм. Соединить между собой подготовленные стенки правую и левую, а так же распоры поз.31 используя конфирматы 7x50мм (e1).

Блоки ящиков спроектированы таким образом, чтобы двери шкафа не мешали выдвижению ящиков не зависимо от того, как расположен шкаф (по середине комнаты или у стены). В связи с чем, после установки корпуса блока ящиков в шкаф и до его фиксации к основанию шкафа, выставить корпус блока ящиков примерно по середине дверного провета при открытых дверях. Затем закрепить блок ящиков к основанию шкафа и к крышке поз.30 через распоры поз.31 саморезами 3,5x30мм (p5).

После закрепления корпуса блока ящиков в шкафу установить в него ящики. Для этого опереть боковины ящика на направляющие, задвинуть ящик по направляющим внутрь корпуса блока до упора и опустить ящик вниз, насадив его на цапфы направляющих. При необходимости, с помощью гаек на цапфах можно отрегулировать положение фасадов ящиков по высоте. Зафиксировать ящики.

